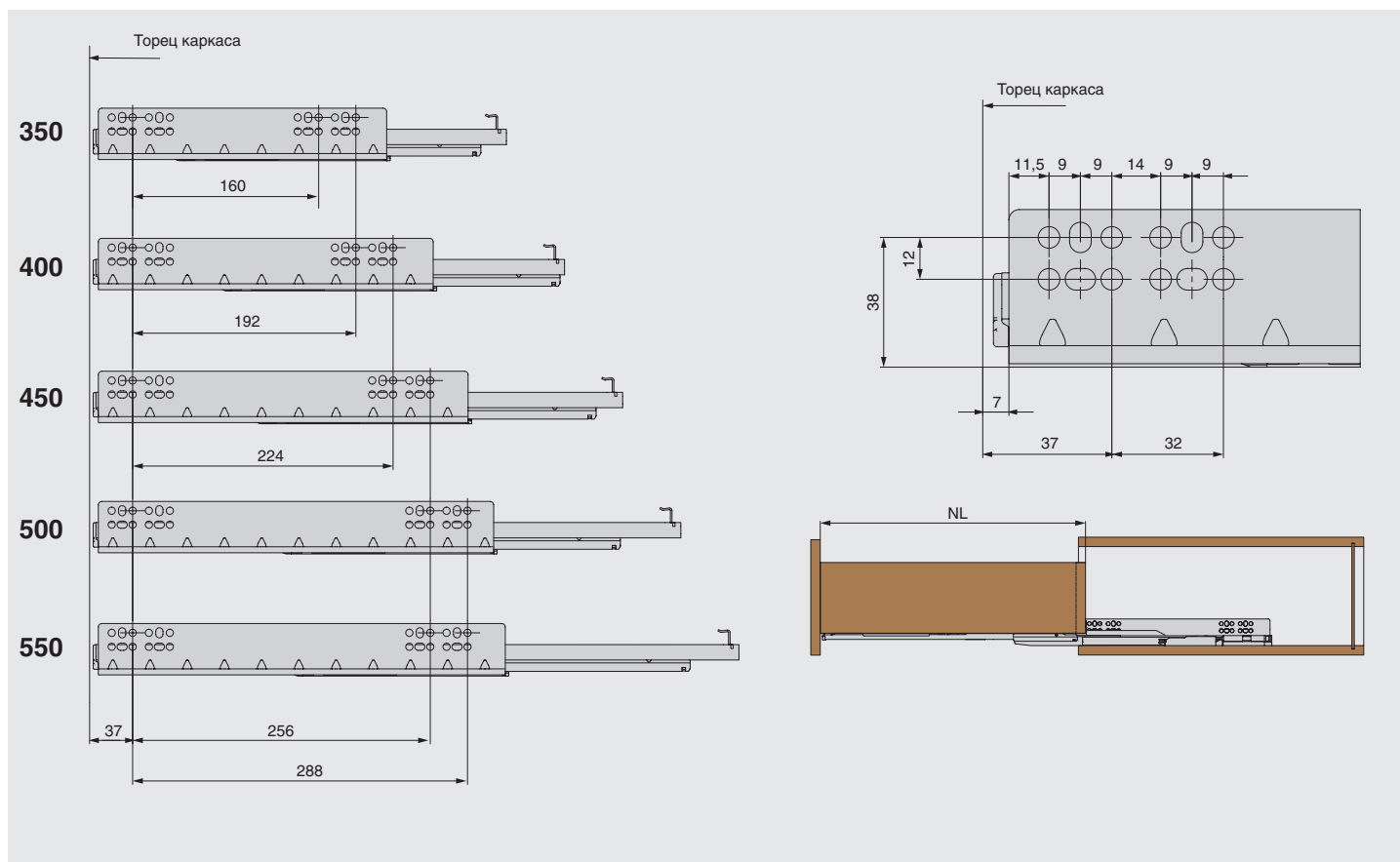
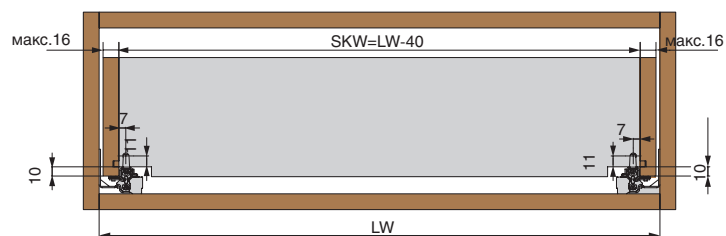
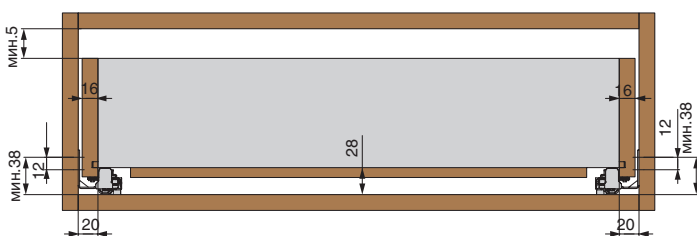


## Схема крепления направляющих к корпусу

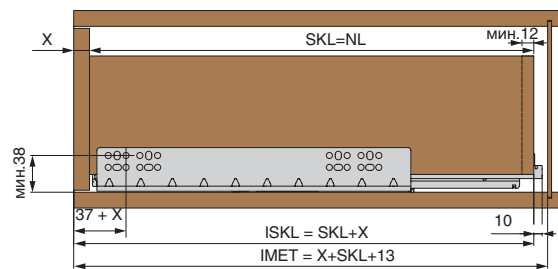
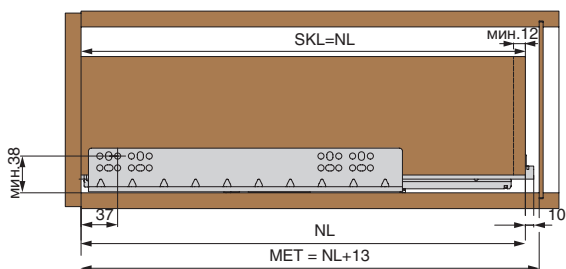


## УСТАНОВОЧНЫЕ РАЗМЕРЫ



ЯЩИК С НАКЛАДНЫМ ФАСАДОМ

ЯЩИК С ВКЛАДНЫМ ФАСАДОМ



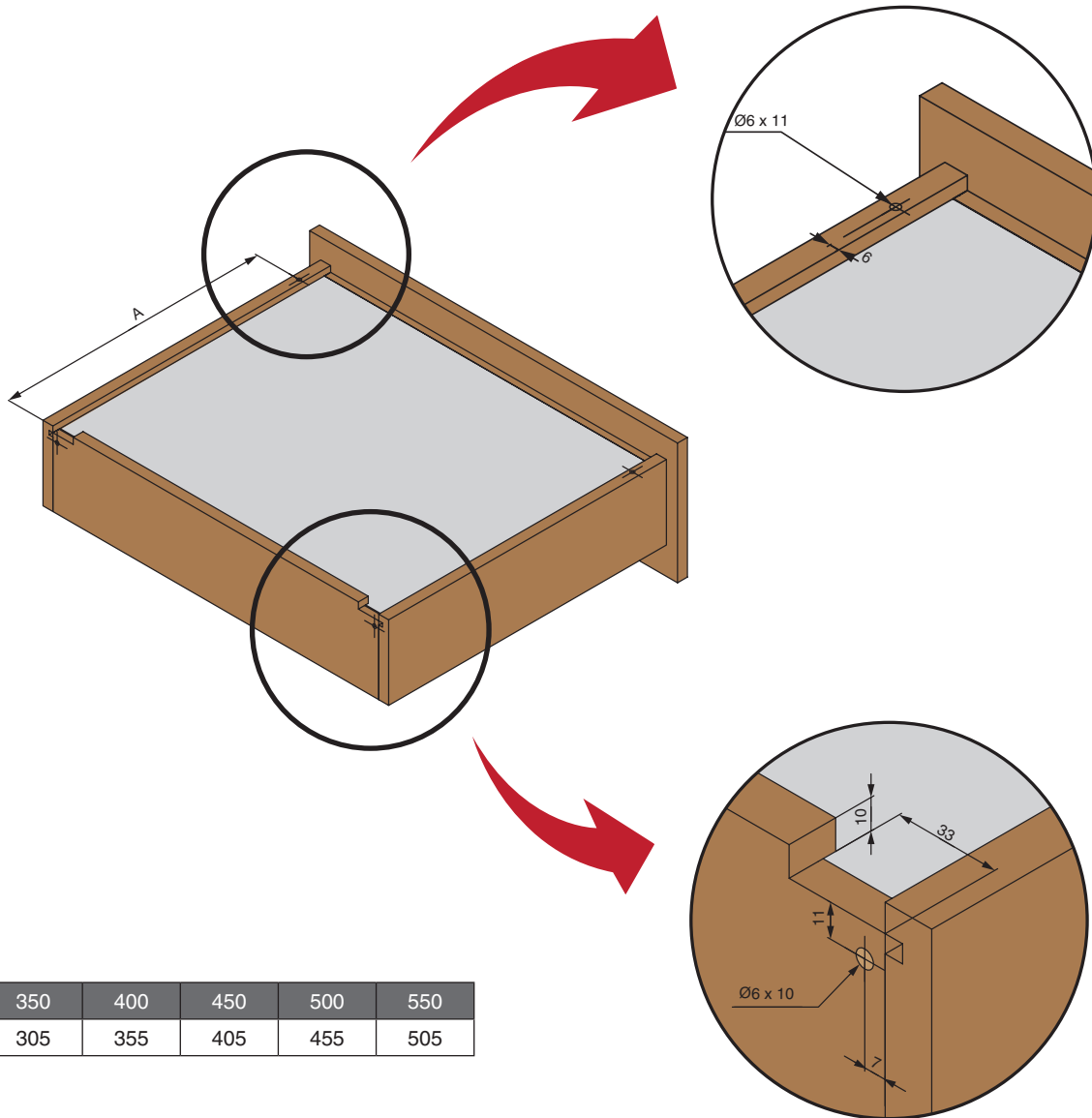
SKL - длина внутреннего ящика  
 NL - номинальная длина  
 MET - размер до задней стенки

SKL - длина внутреннего ящика  
 ISKL - длина ящика  
 X - толщина фасада

NL - номинальная длина направляющей  
 IMET - внутренняя глубина до задней стенки

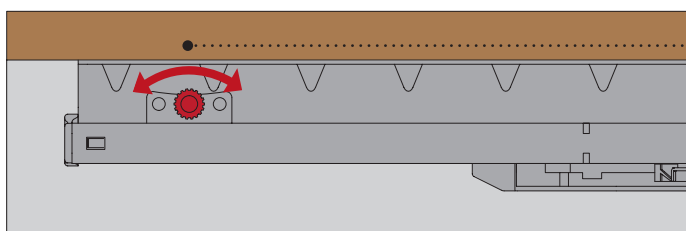


## ОБРАБОТКА ЯЩИКА



NL	350	400	450	500	550
A	305	355	405	455	505

## РЕГУЛИРОВКА ЯЩИКА



Вращая гайку у основания "пина" получаем регулировку по высоте 0 + 3 мм

